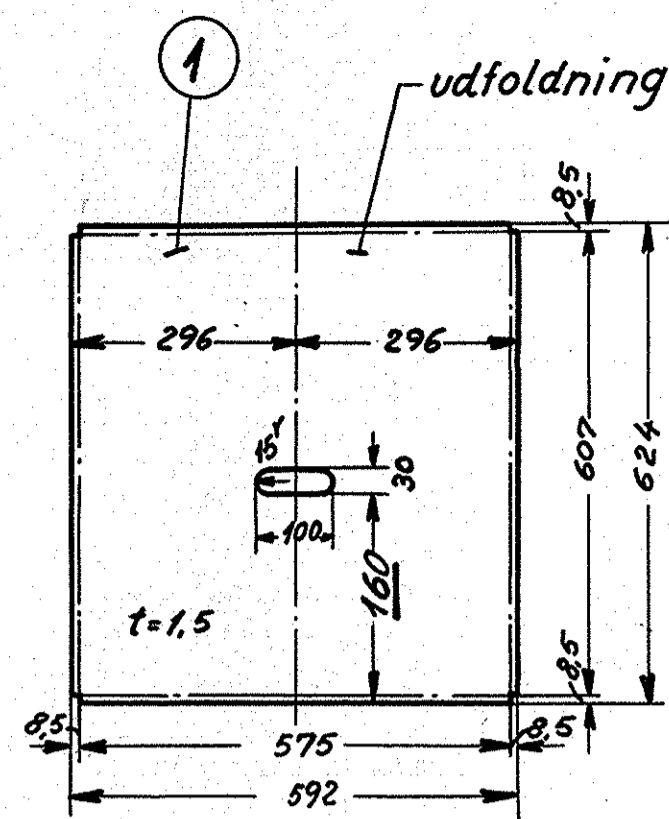
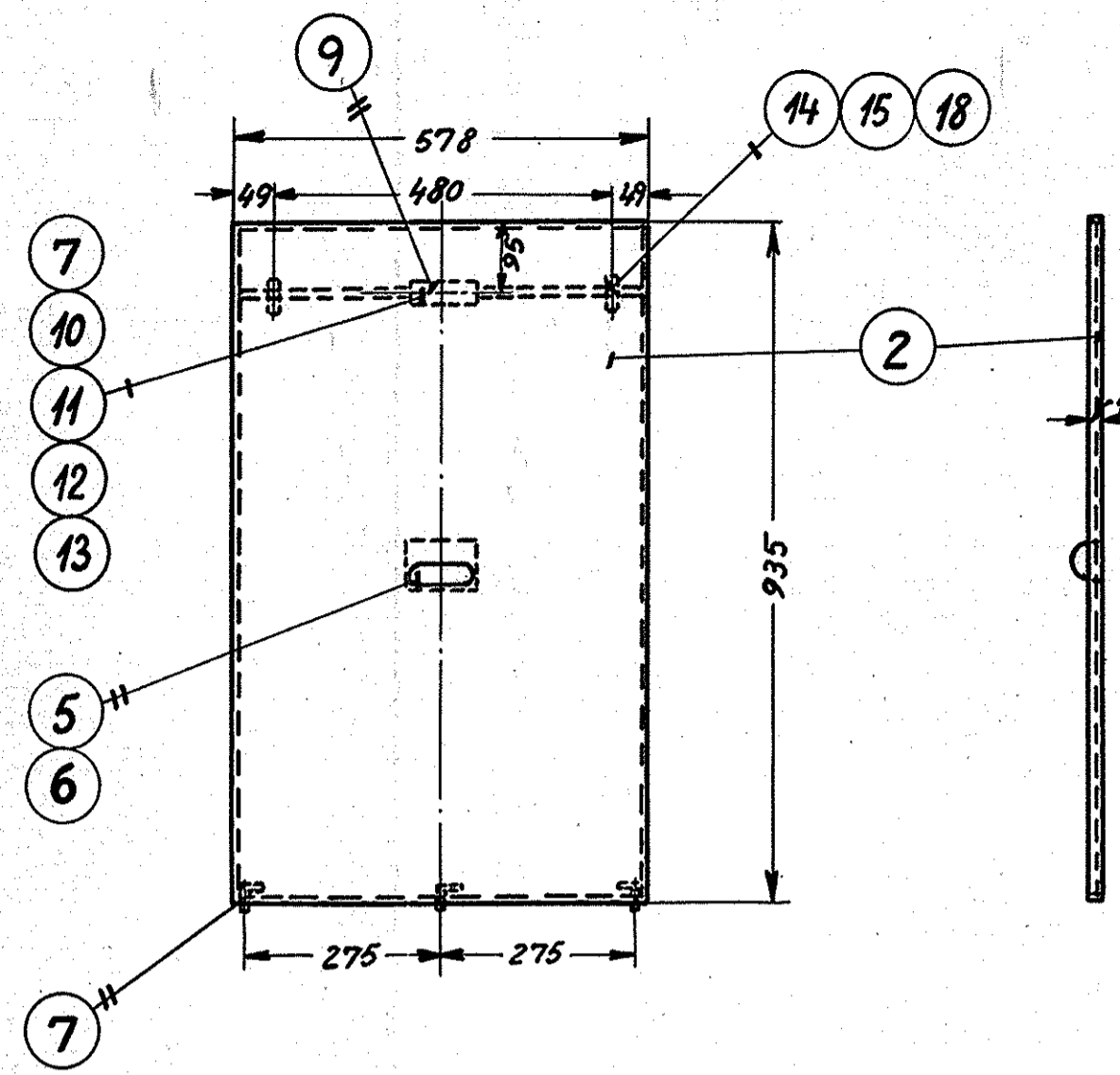


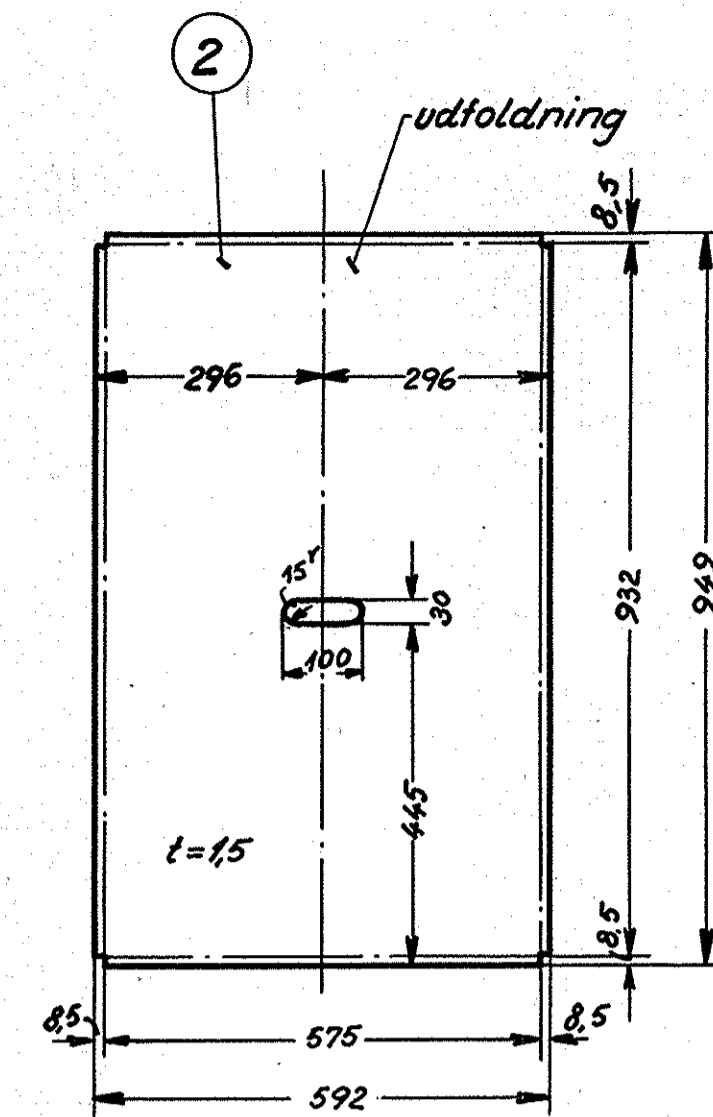
XIV



De stiplede linier på udfoldningen af lemmene er bukkelinier

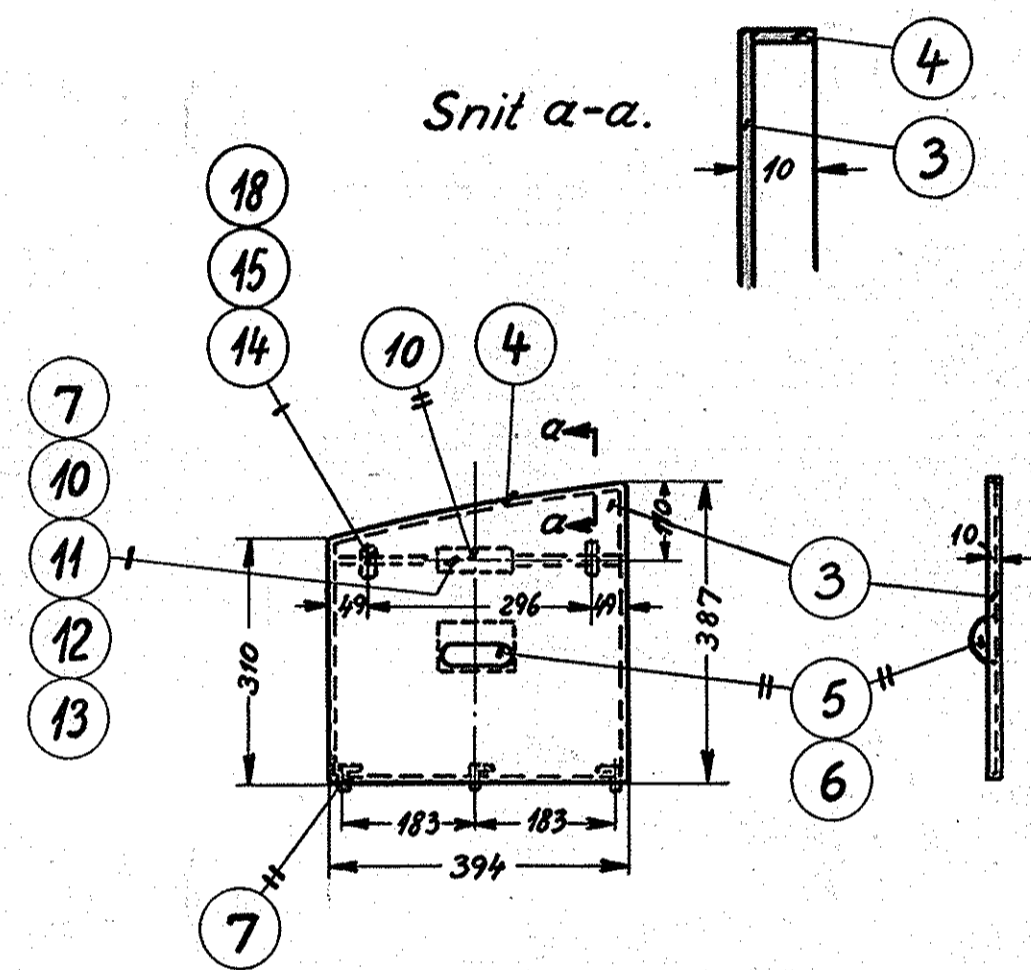
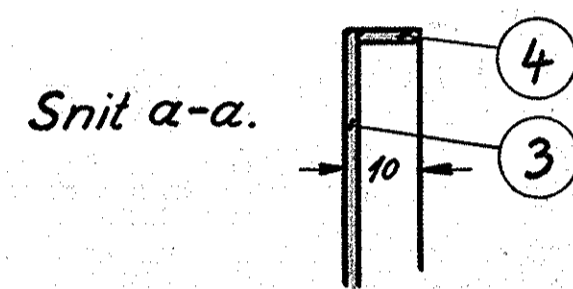
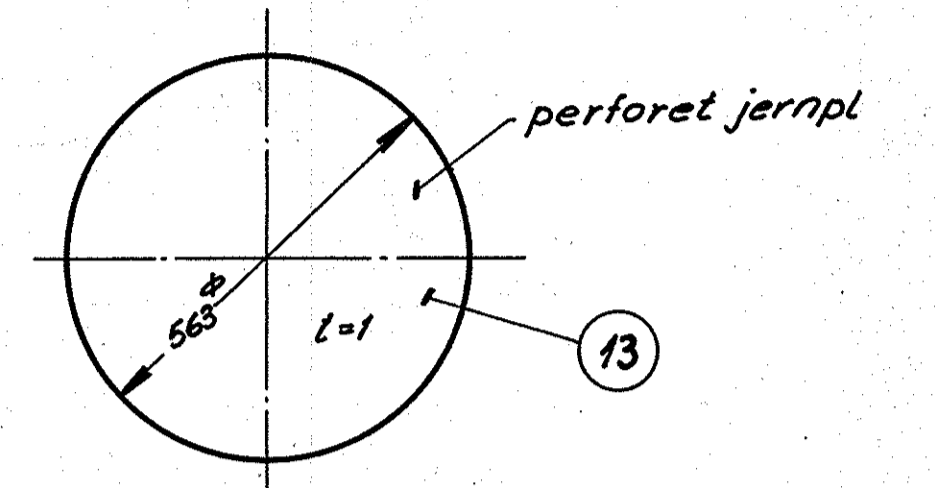
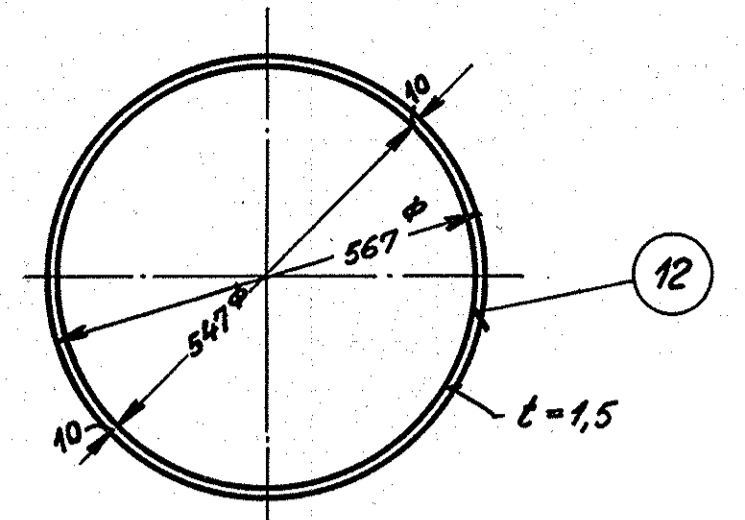


XV

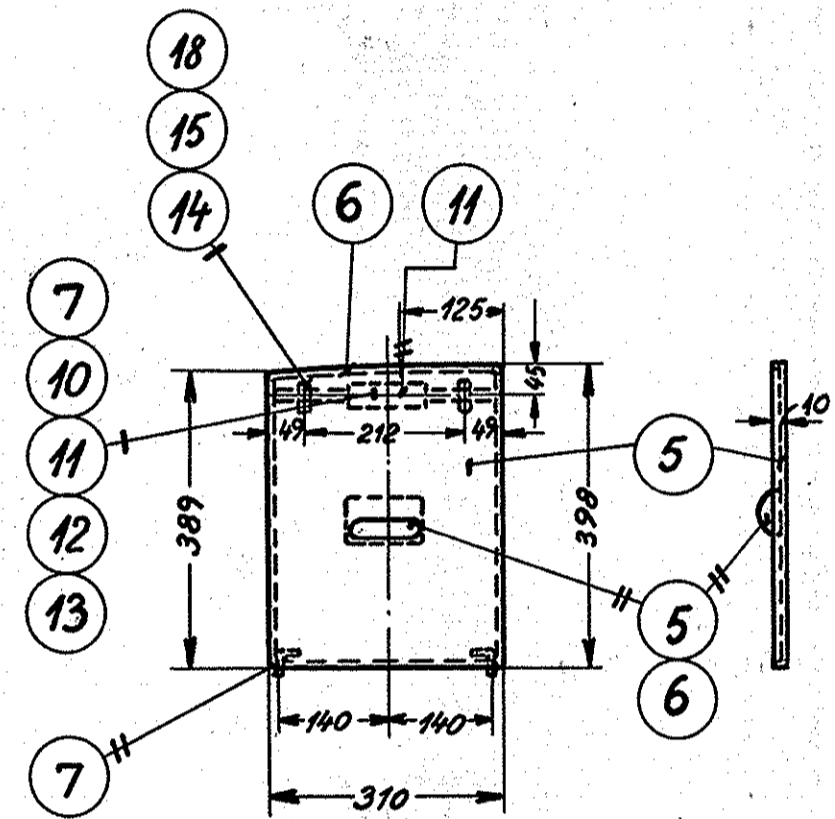
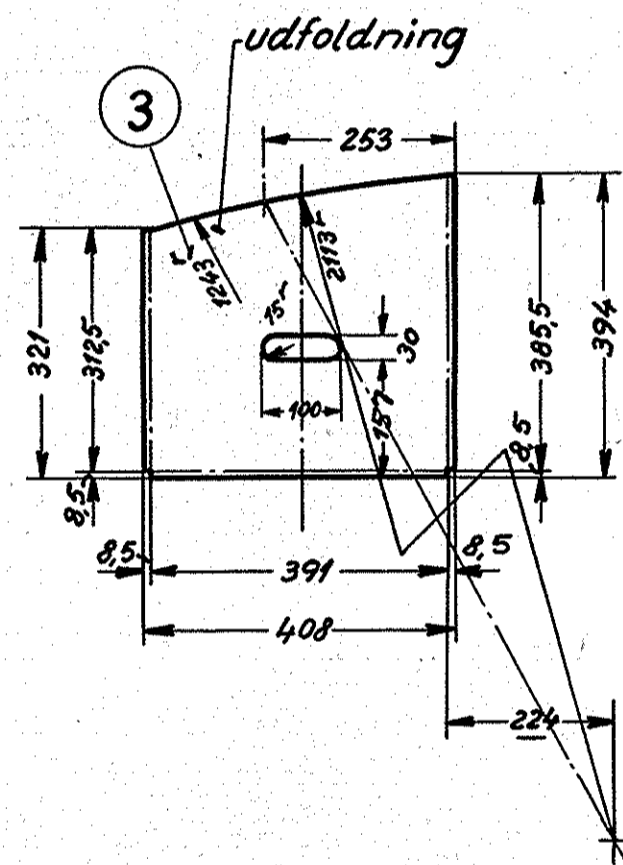


Ang. Lemmenes udførelse se tegn. 305L-17.624.

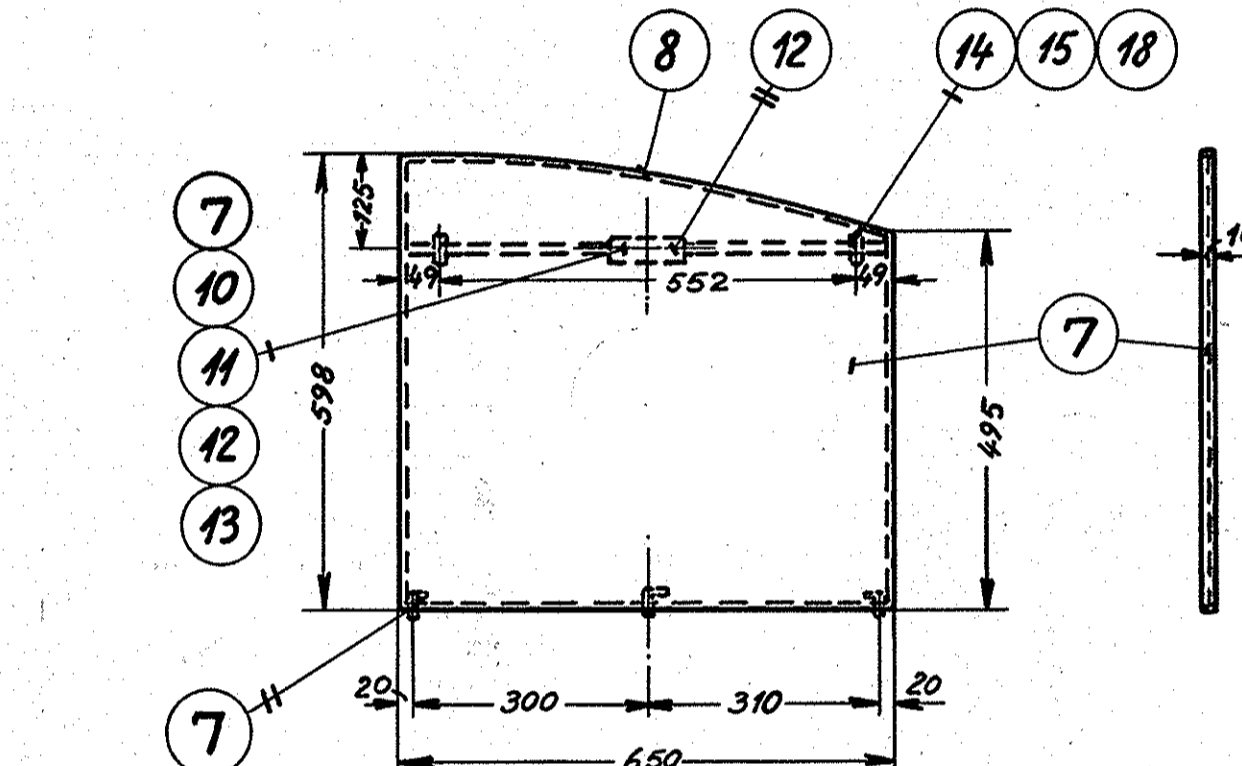
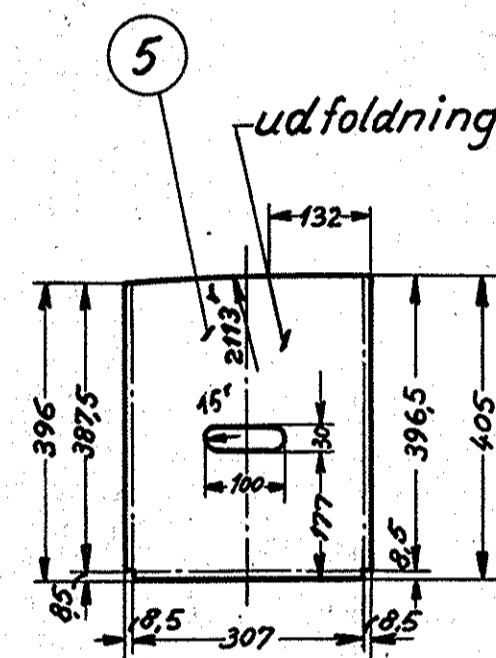
Ang. paskvilens fastgørelse se tegn. 305L-17.622.



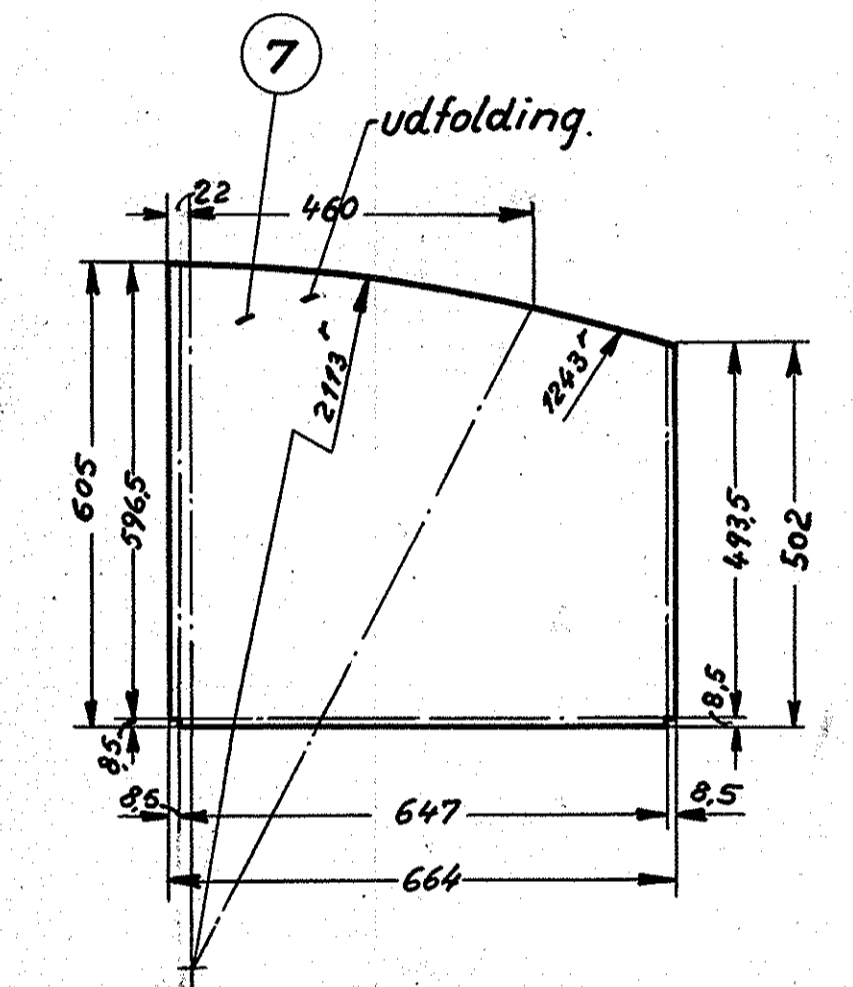
XVI



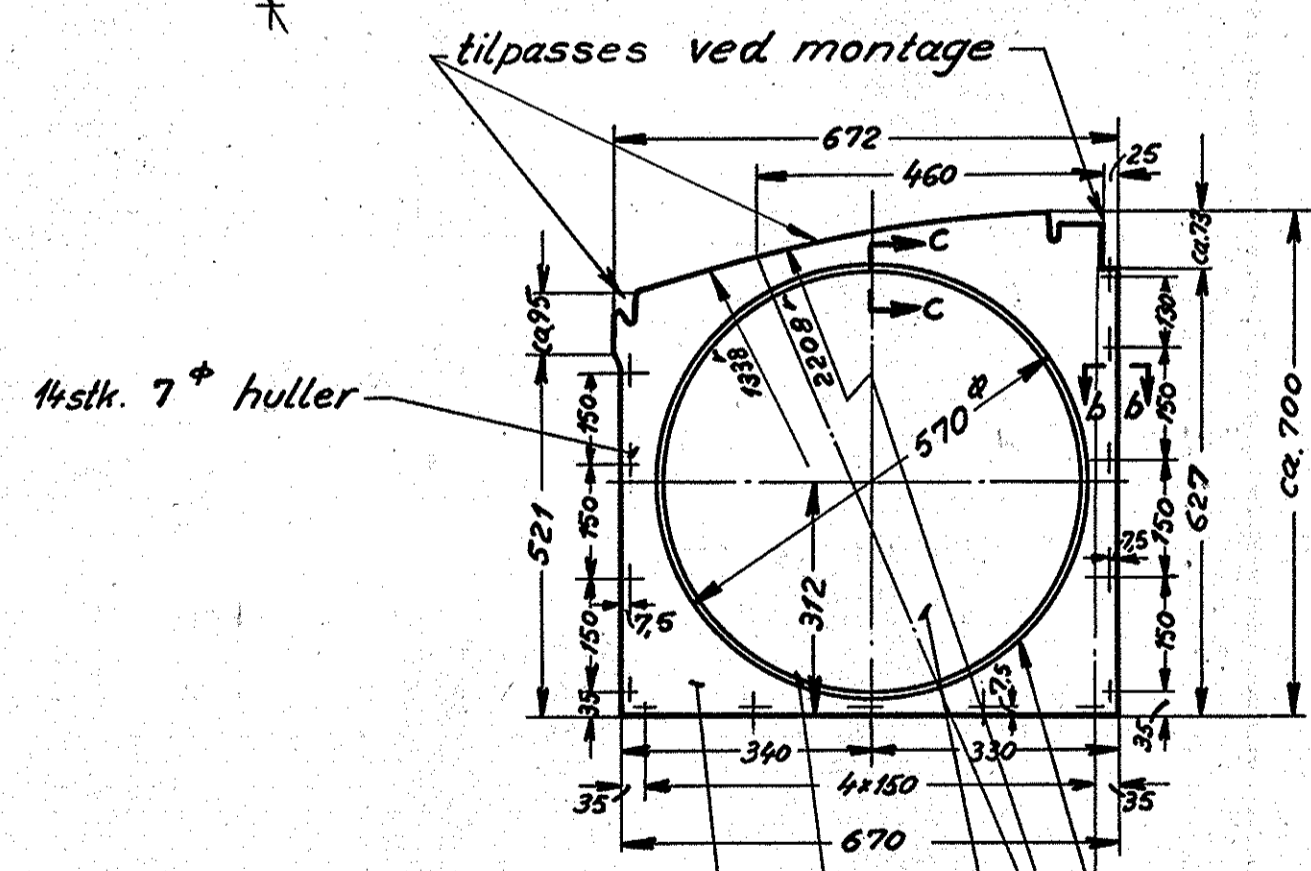
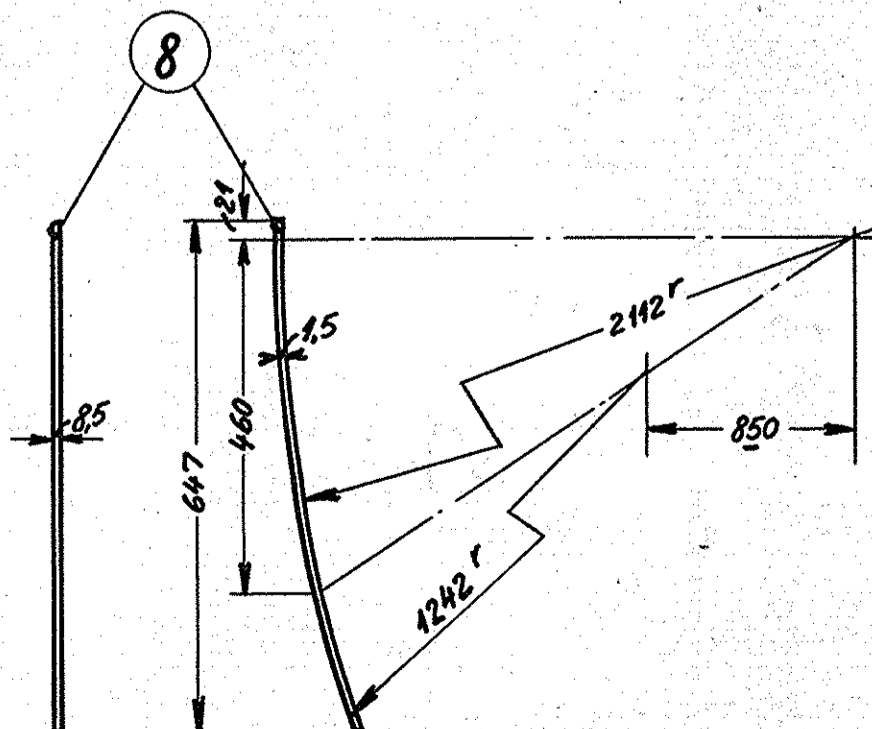
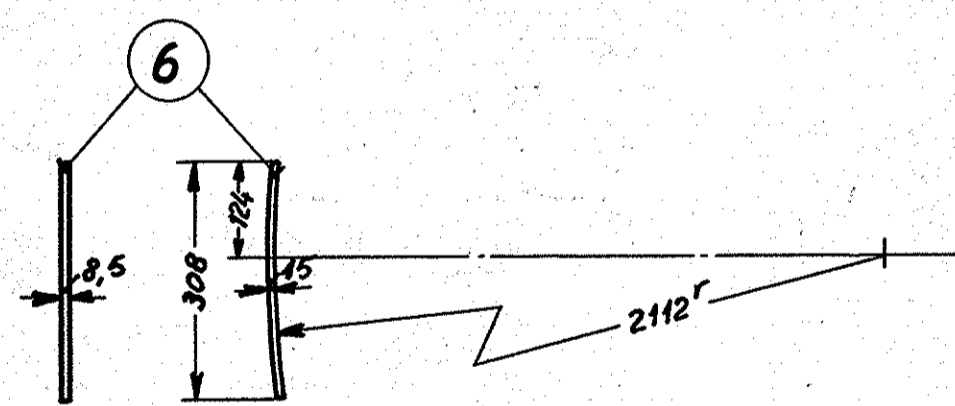
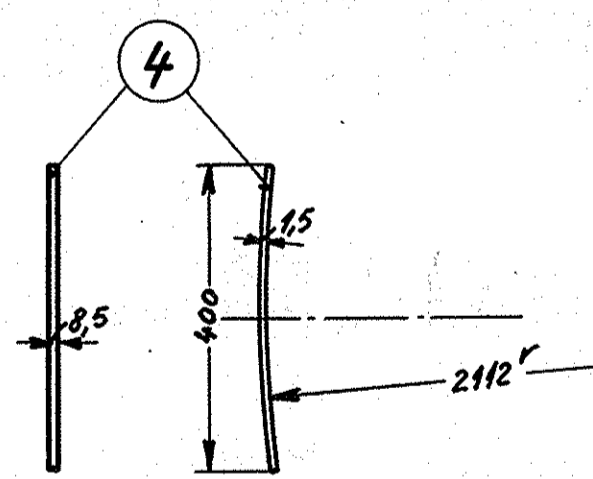
XVII



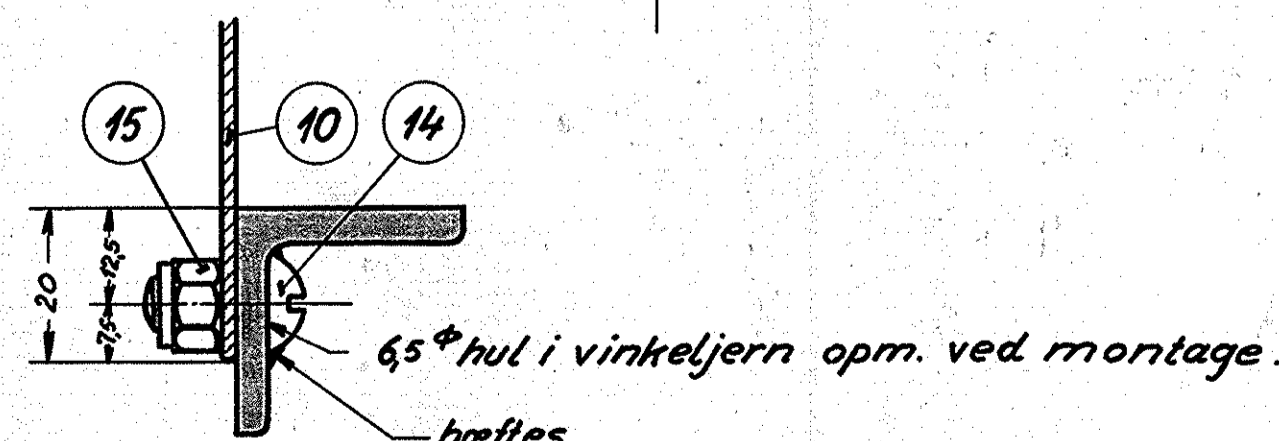
XVIII



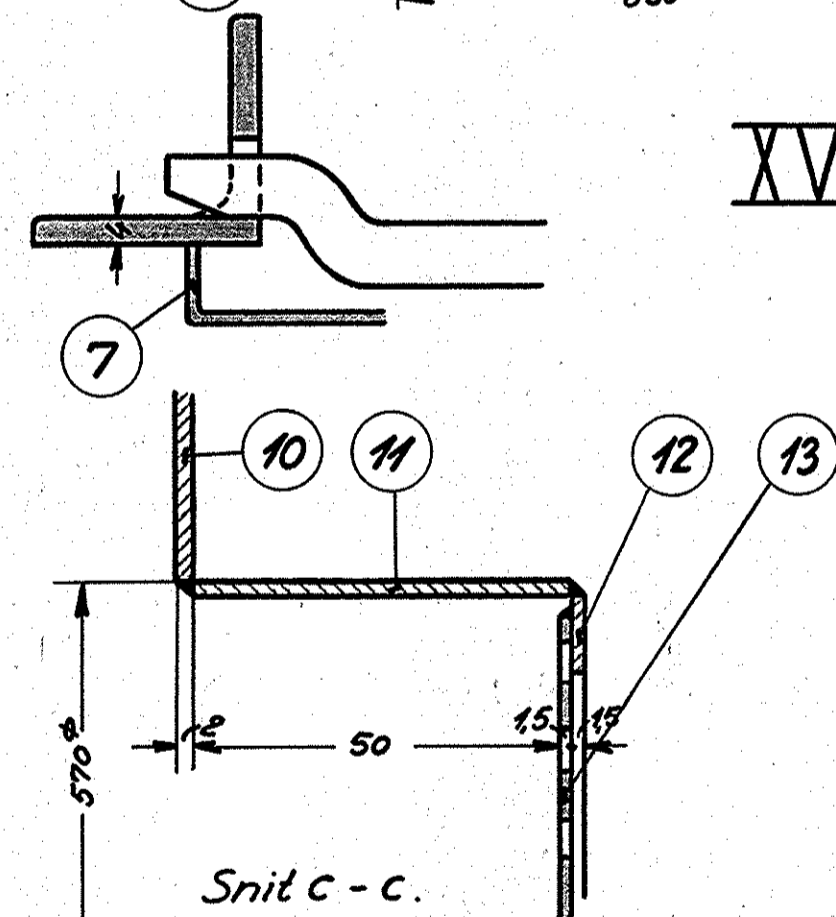
Vægt pr. lokomotiv: 26 kg.



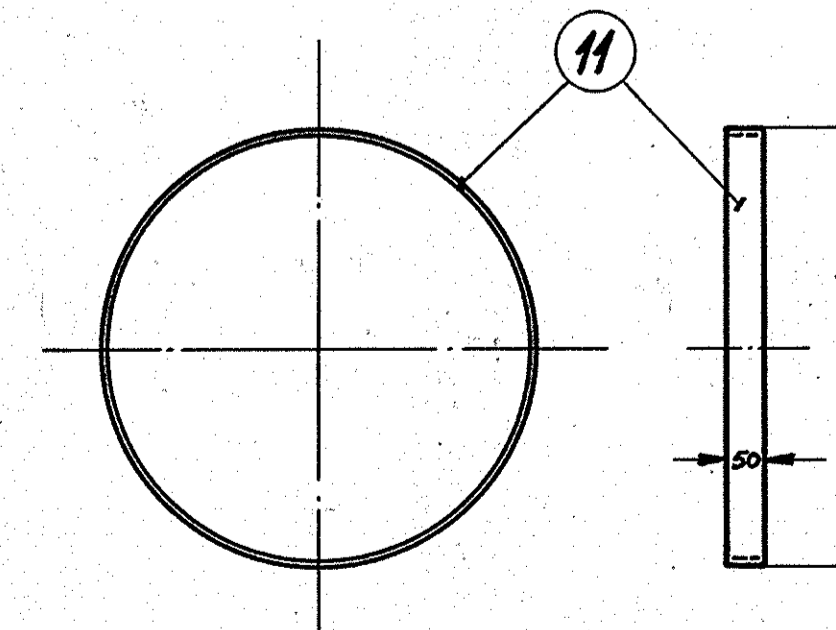
XIX



Snit b-b



Snit c-c.



Arrangementtegn: 305L-17.611.

pos.  $\odot$  henfører til tegn: 305L-17.622

pos.  $\circ$  henfører til tegn: 305L-17.624.

Stk.	Materialer	Pos	Materiale kvalitet	Model nr. eller materiale størrelse	r <sup>2</sup>	hærdy vægt/stk.												
14	møtrik	15	1/4 W.G. Nyloc H.F.C.	st. 34	købes	0,1												
14	skruer m. halv. hv.	14	1/4 W.G. x 5/8	st. 00	magasin	0,2												
1	perforet jernplade	13	R.M. Nr. 1	575 x 575 x 1		1,2												
1	plade	12	567 x 1,5	580 x 580 x 1,5		0,2												
1	"	11	1790 x 50 x 1,5	1800 x 60 x 1,5		1,1												
1	plade	10	700 x 670 x 2	710 x 680 x 2		2,1												
1	plade	8	690 x 8,5 x 1,5	700 x 20 x 1,5		0,7												
1	"	7	664 x 605 x 1,5	675 x 615 x 1,5		4,0												
1	"	6	310 x 8,5 x 1,5	320 x 20 x 1,5		0,3												
1	"	5	405 x 324 x 1,5	415 x 335 x 1,5		1,6												
1	"	4	445 x 8,5 x 1,5	455 x 20 x 1,5		0,4												
1	"	3	408 x 394 x 1,5	420 x 405 x 1,5		1,7												
1	"	2	949 x 592 x 1,5	960 x 600 x 1,5		6,9												
1	plade	1	624 x 592 x 1,5	635 x 600 x 1,5		4,5												
<table border="1"> <thead> <tr> <th>Tegn.</th> <th>Rev.</th> <th>Afd.</th> <th>III</th> </tr> </thead> <tbody> <tr> <td>K.R. 8-6-55</td> <td></td> <td>V.M.</td> <td></td> </tr> <tr> <td>Maik. BF. 5-3-55</td> <td>Kontr.</td> <td></td> <td></td> </tr> </tbody> </table>							Tegn.	Rev.	Afd.	III	K.R. 8-6-55		V.M.		Maik. BF. 5-3-55	Kontr.		
Tegn.	Rev.	Afd.	III															
K.R. 8-6-55		V.M.																
Maik. BF. 5-3-55	Kontr.																	
Målestok: 1:10 1:5																		
<b>FRICHS</b> Sigteliste nr.					16196.													
Diesel-el. 1500hk. lokomotiv. Tegn. 305L-17.625					305L-17.625.													